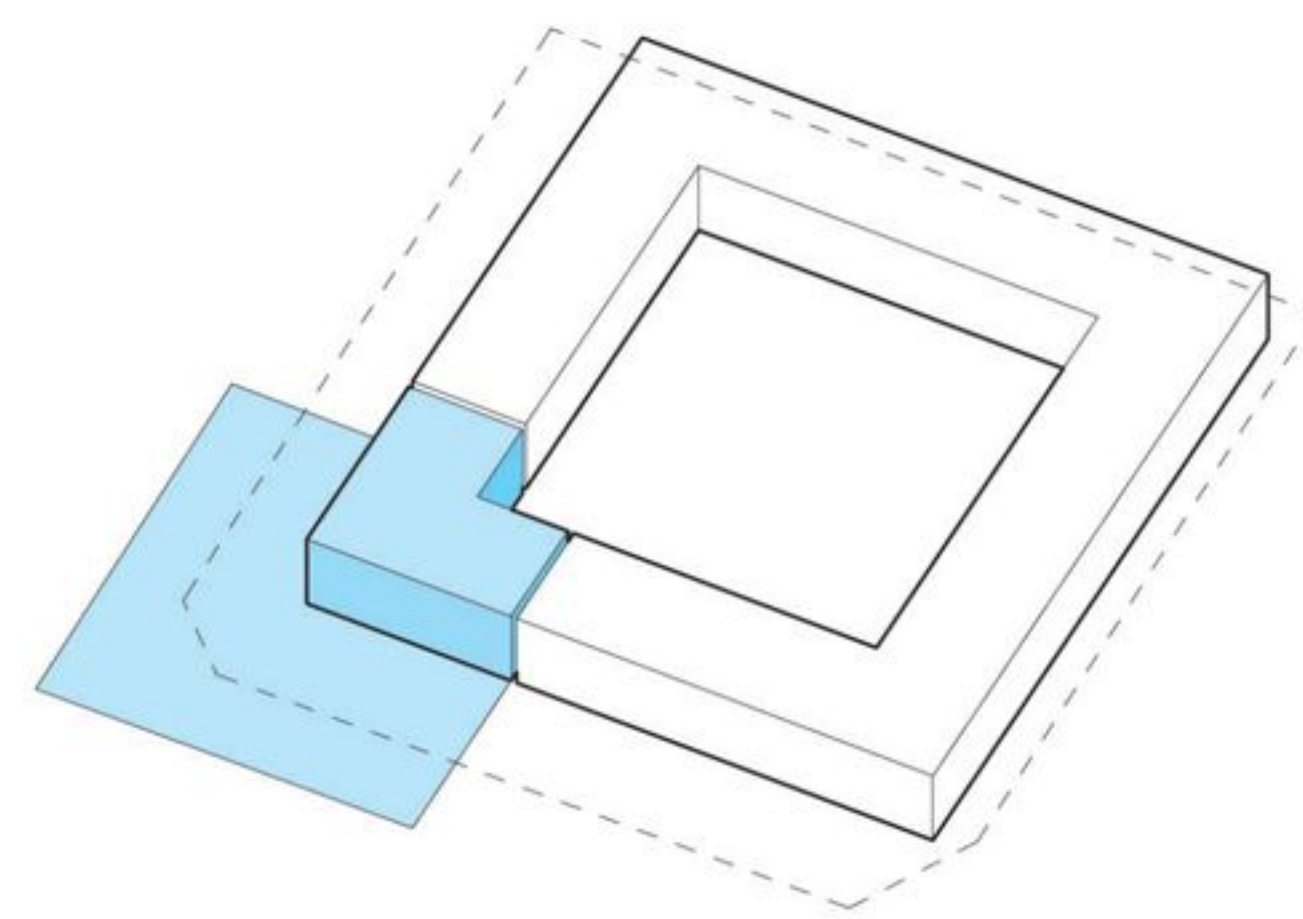
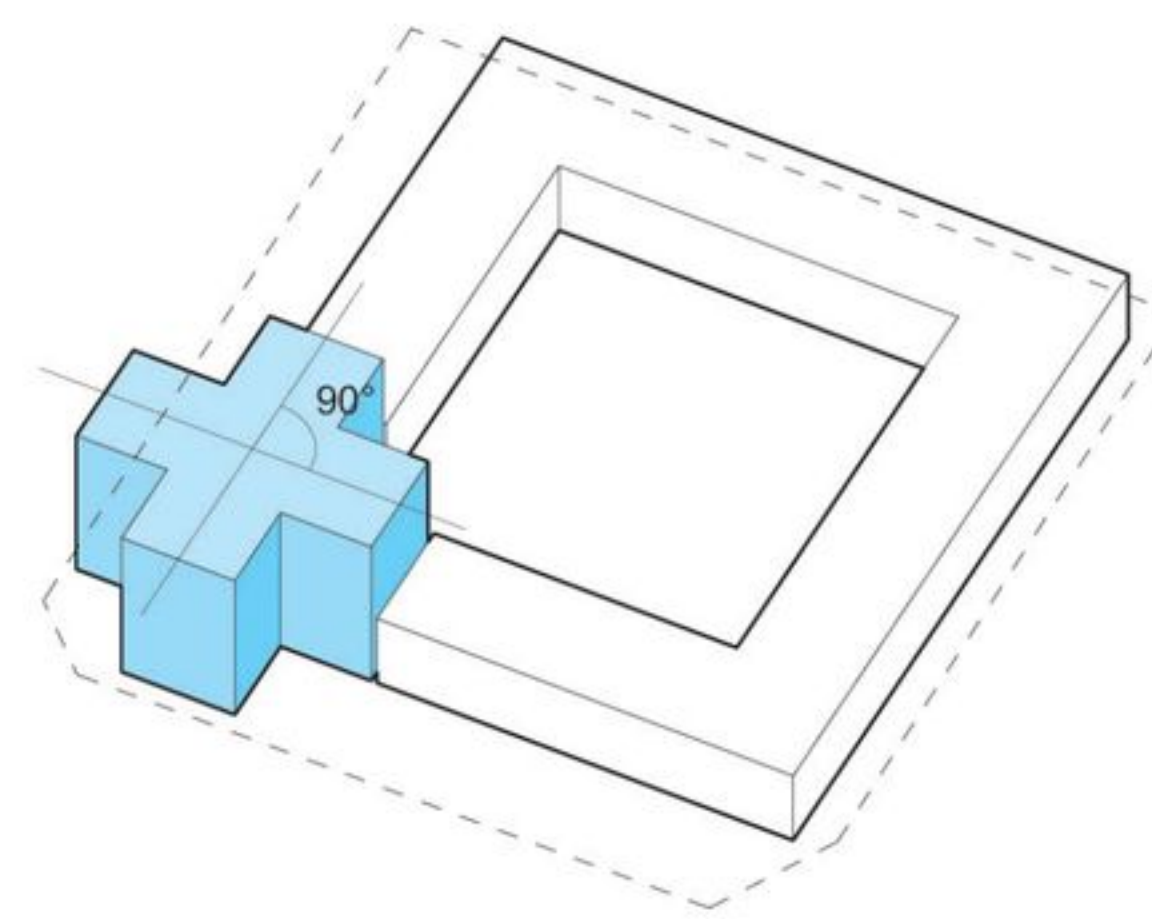


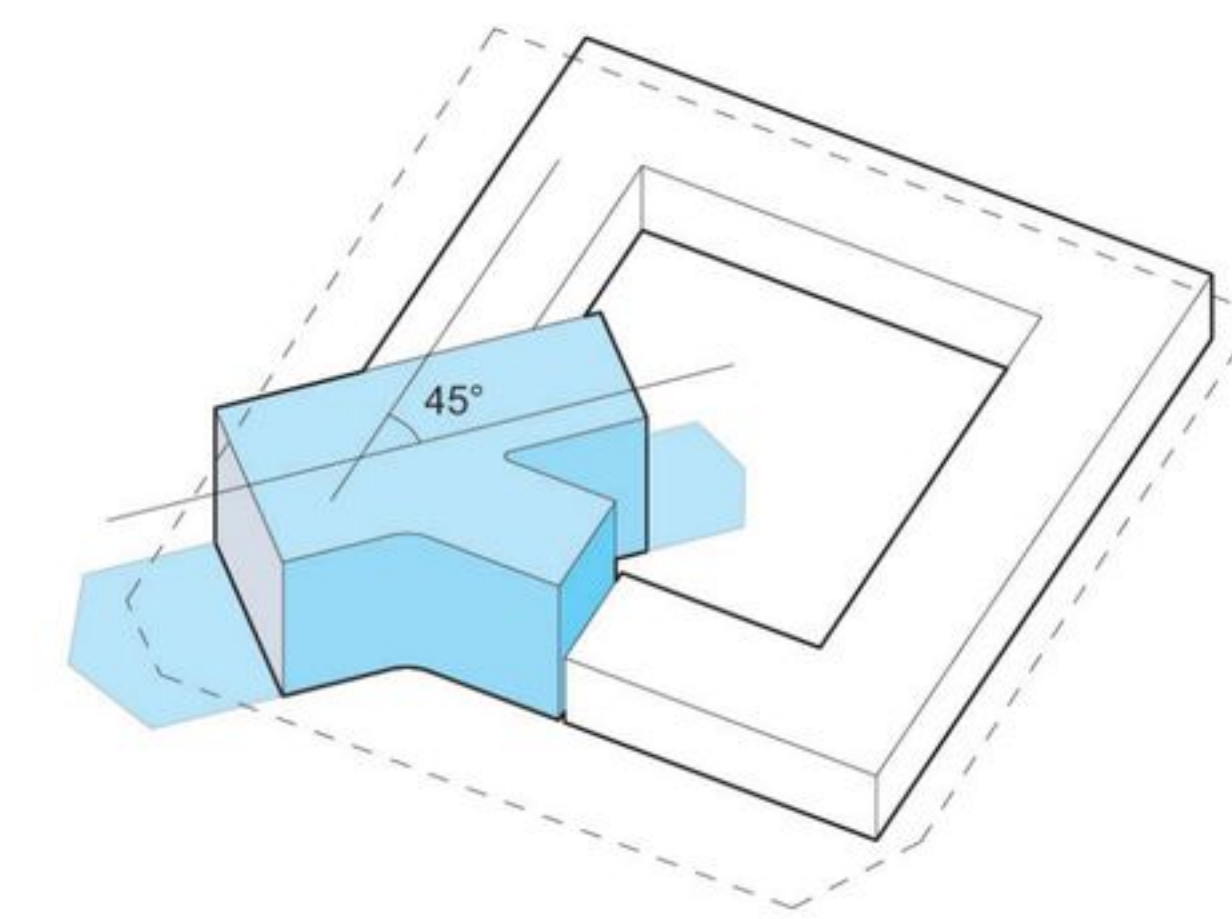
Kaupunkimittakaava



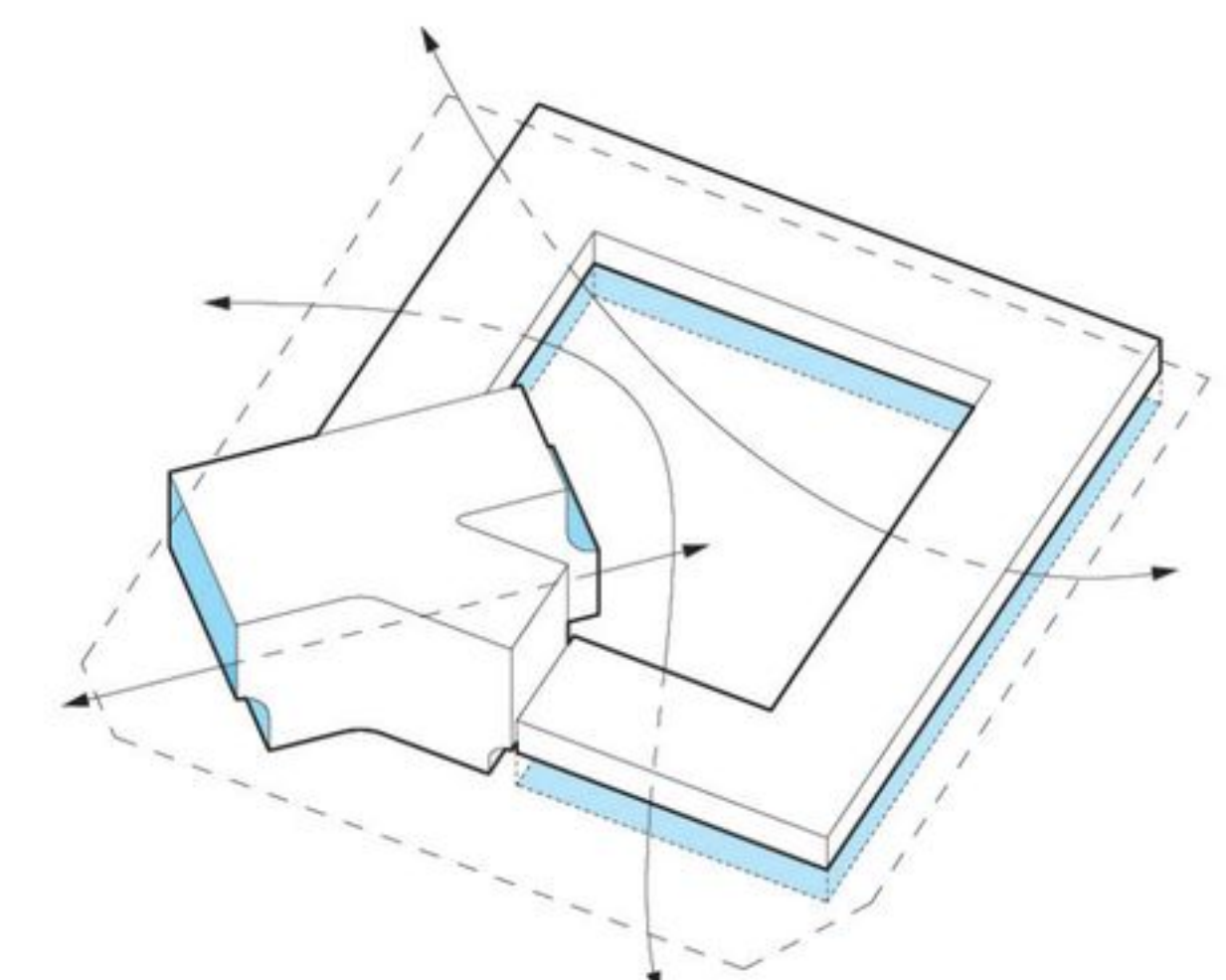
Painopiste



Inspiraatio



Akselin kiertö ja typologiat



Volyymin nostaminen ja muotoilu

Kaupungille on ominaista, että se on sijoitettu omille tonteilleen ilman, että se juurikaan ottaa huomioon ympäristöään tai tunnetaan yhteenkuuluvuudesta. Ensimmäisen askeleen kohti kaupunkikokonaisuutta kaupungin tulevassa kehityksessä muodostaa kaupunkikortteli, jonka on siis hyödynnettävä tontin rajoja ja määriteltävä julkisivu kadun tai katujen varrelle, jotta saavutetaan ensimmäinen askel kohti kaupunkikokonaisuutta.

Kun otetaan huomioon sen erityinen sijainti kaupungin keskustassa, on selvää, että tontilla on erittäin vahva painopiste lounaassa. Tässä kulmassa mikä tahansa tuleva tilavuus saavuttaa enemmän vuorovaikutusta kaupungin kanssa. Lisäksi rakennuksella on voi makkaampi visuaalinen vaikutus ympäristöönsä, varsinkin jos sen korkein kohta (enintään 4 kerrosta) sijaitsee täällä.

Uusi kaupungintalo on saanut inspiraationsa viereisen kirkon tilavuuden selkeydestä. Kirkko on lähiympäristön hallitseva piirre, ja alueen avoimuuden vuoksi näiden kahden välillä on aina visuaalinen yhteys mutta niitä myös aina verrataan toisiinsa. Molemmat julkiset rakennukset elävät tasapainoisesti rinnakkain ja vahvistavat keskustan imagoa.

Akselin kääntäminen 45 astetta kohdistaa tilavuuden kaupungin keskustaan ja maksimoi sen visuaalisen vaikutuksen luomalla dynaamisemman tilavuuden. Lisäksi kaupungin keskustan ja tonttikeskusten toiminnallinen yhteys saavuttaa täyden potentiaalinsa. Kaksi typologiaa, korkea ja matala, erotetaan selvästi toisistaan, mikä on valinta, joka vastaa sitä, miten ehdotus käsittelee rakennusohjelmaa.

Tavoitteena on saada aikaan ajaton arkkitehtuuri, ja eleet ovat yksinkertaisia ja vaikuttavia. Volyymin osien leikkaaminen ulos korostaa sen takana olevia toimintoja, kuten sisäänkäyntiä. Alempien tilavuuksien pohjakerroksen poistaminen vastaa sen nostamista ilmaan, mikä maksimoi läpäisevyyden ja kulkuyhteydet, mutta kaupungintalo säilyttää silti tunnun kuulumisesta rakennukseen.





